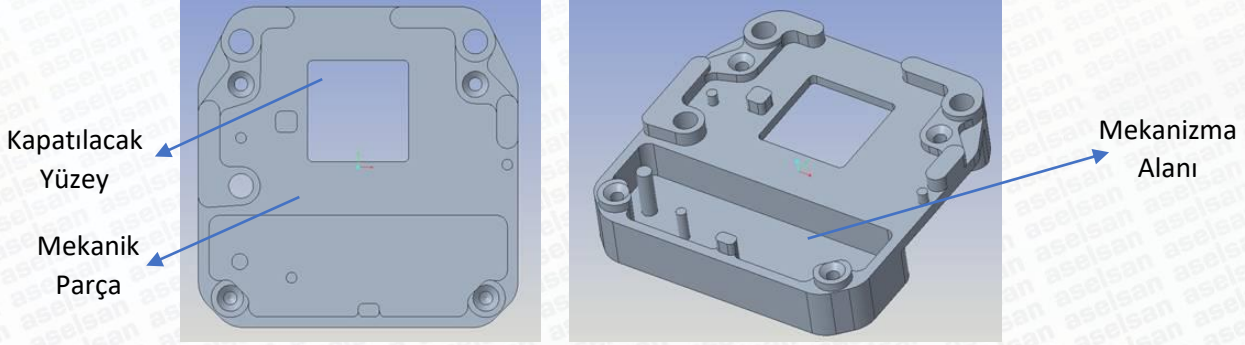


Malzeme Tanımı : ASKERİ KULLANIMA UYGUN İKİ POZİSYONLU MİKRO GÖRÜNTÜ KESİCİ (SHUTTER) (M-129)



Mikro Görüntü Kesici, şekilde gösterilen mekanik parçaya monte edilebilecek şekilde tasarlanacaktır. Ürünün hareketli parçası (bayrak), üst sistemden gelecek tetik komutu ile şekilde gösterilen bölgeyi kapatacak ve açacaktır. Bayrak, yüksek şoklarda tetikleme yapılmadan hareket etmeyecek yüksek tutma torkuna sahip olacaktır.

Teknik Özellikler:

Elektriksel Özellikler :

- Besleme voltajı: 2.5 – 4.5 V
- Bekleme konumunda güç tüketimi <10mW
- Hareket esnasında maksimum güç tüketimi <400mW
- Tetik metodu: Besleme voltajı polarizasyonuna tetikli / ya da I2C kontrolü ile

Performans:

- Malzeme: Bayrak yüzeyi >%90 yayıcılığa (emissivity) sahip (kızılötesi 7-14 µm bandı için) kaplamalı olmalıdır
- Hareket Hızı (Açık->Kapalı ve Kapalı ->Açık): < 0.1 s
- Hareket Aralığı: >45°

Fiziksel özellikler:

- Mekanizma Boyutları: 9,5 mm x 27 mm x 4 mm (Tasarım detayı 3D çizim olarak ayrıca verilecektir)
- Ağırlık: <8 g
- Yüksek ısı iletkenlik için, örtücü bayrağı metal üzeri kaplama olacaktır.
- Tanımlanabilir bayrak, mekanik tutucu boyutları ve elektronik devre kontak noktaları olacaktır.

Ürünün yerleştirilmesi kapsamında çalışmak isteyen firmaların; ilgili alandaki deneyimlerini, referanslarını ve ürünü yerleştirebilecek yetkinlikte olduğunu anlatan en fazla iki sayfa tanıtım dokümanını millilestirme@aselsan.com.tr adresine göndermeleri beklenmektedir.

Minimum Çevre Şartları:

- Çalışma Sıcaklık Aralığı: -40°C/+65°C
- Depolama Sıcaklık Aralığı: -55°C/+65°C
- Şok: 5.56mm /7.62mm /12.7 mm kalibreli silah şoklarına dayanım
 - 2000 g / 0.5 ms
 - 50 g / 11 ms

Diğer :

- Güvenlik:
Toksik / Tahriş edici /Tehlikeli madde içermeyecek ve gaz salınımı yapmayacaktır.

Not : Ürün 3. kişilerin Fikri ve Sınai Mülkiyet Haklarını ihlal etmemelidir.

Ürünün yerleştirilmesi kapsamında çalışmak isteyen firmaların; ilgili alandaki deneyimlerini, referanslarını ve ürünü yerleştirebilecek yetkinlikte olduğunu anlatan en fazla iki sayfa tanıtım dokümanını millilestirme@aselsan.com.tr adresine göndermeleri beklenmektedir.